



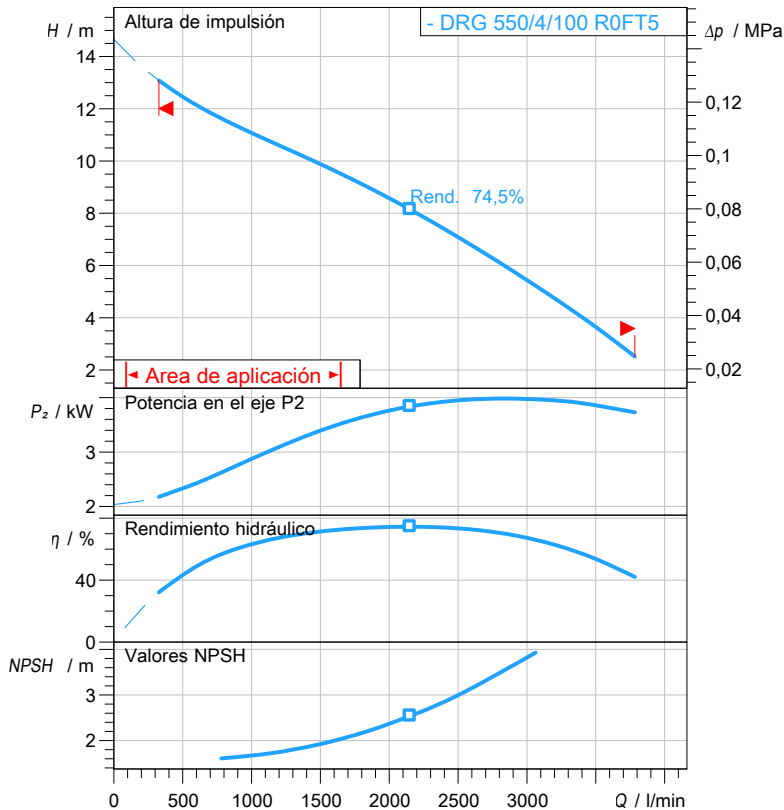
water solutions

Especificaciones técnicas

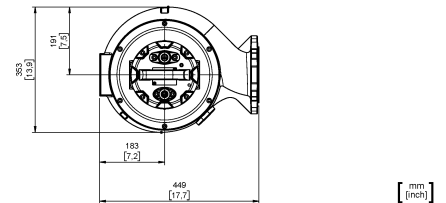
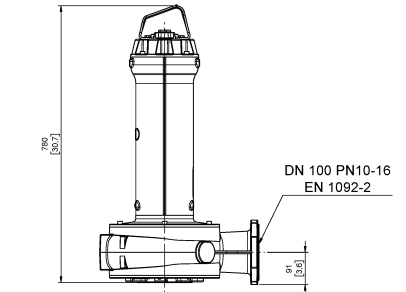
DRG 550/4/100 R0FT5

GREY
series

Especificaciones técnicas

3~ 50 Hz


Curvas características de acuerdo a la norma UNI EN ISO 9906: 2012
 P2 < 10kW: apartado 4.4.2
 10kW < P2 < 100kW: Grado 3B
 P2 > 100kW: Grado 2B



[mm (inch)]

Electrobomba

Serie	GREY series
Nombre producto	DRG 550/4/100 R0FT5
Configuración	NGT5B51040N00NN
Estándar	CE

Datos motor

Tensión nominal	400 V
Frecuencia	50 Hz
Fases del motor	3~
Número de polos	4
Potencia nominal P2	4,00 kW
Potencia de entrada P1	4,62 kW
Corriente nominal	8,4 A
rpm	1433 1/min
Eficiencia	86,6 %
cos φ	0,794
Par nominal	26,7 Nm
Puesta en marcha	Arranque directo
Categoría de protección	IP 68
Clase de aislamiento	H
Condensador	
Condensador de arranque	

Hidráulica

Tipo	DR (Multi-channel open)
Paso libre	65 mm
Tipo de impulsor	Turbina de canales abierta
Rendimiento hidráulico máx.	74,5 %
Aspiración	DN 100 UNDRILLED
Impulsión	DN 100 EN 1092-2

Límites de uso (bombas estándar)

Temperatura ambiente máx.	40 °C
Densidad del líquido tratado máx.	1100 kg/m ³
pH líquido tratado	6 ÷ 14
Puestas en marcha/hora máx.	30
Funcion. sumergido/en seco	Sumergido
Nivel de presión acústica máx.	70 dB
Funcionamiento	S1 - uso continuo

Materiales de construcción

Carcasa	Arrabio gris EN-GJL 250
Eje	Acero inoxidable AISI 431
Hidráulica	Arrabio gris EN-GJL 250
Impulsor	Arrabio gris EN-GJL 250
Pintura/Revestimiento	Bi-epoxy 200 μm resistente al agua salada
Tornillos	Acero inoxidable - Clase A2-70
Juntas	NBR

Característica de fabricación

Sistema de refrigeración	Ningún sistema de refrigeración
Cable principal	4G1,5 + 3x1
Longitud del cable	10 mt
Sellos mecánicos	Dos en carburo de silicio (2SiC)
Perforaciones adicionales	-
Peso*	90 kg
variante eléctrica	Protección térmica, sonda

peso del cable no incluido



water solutions

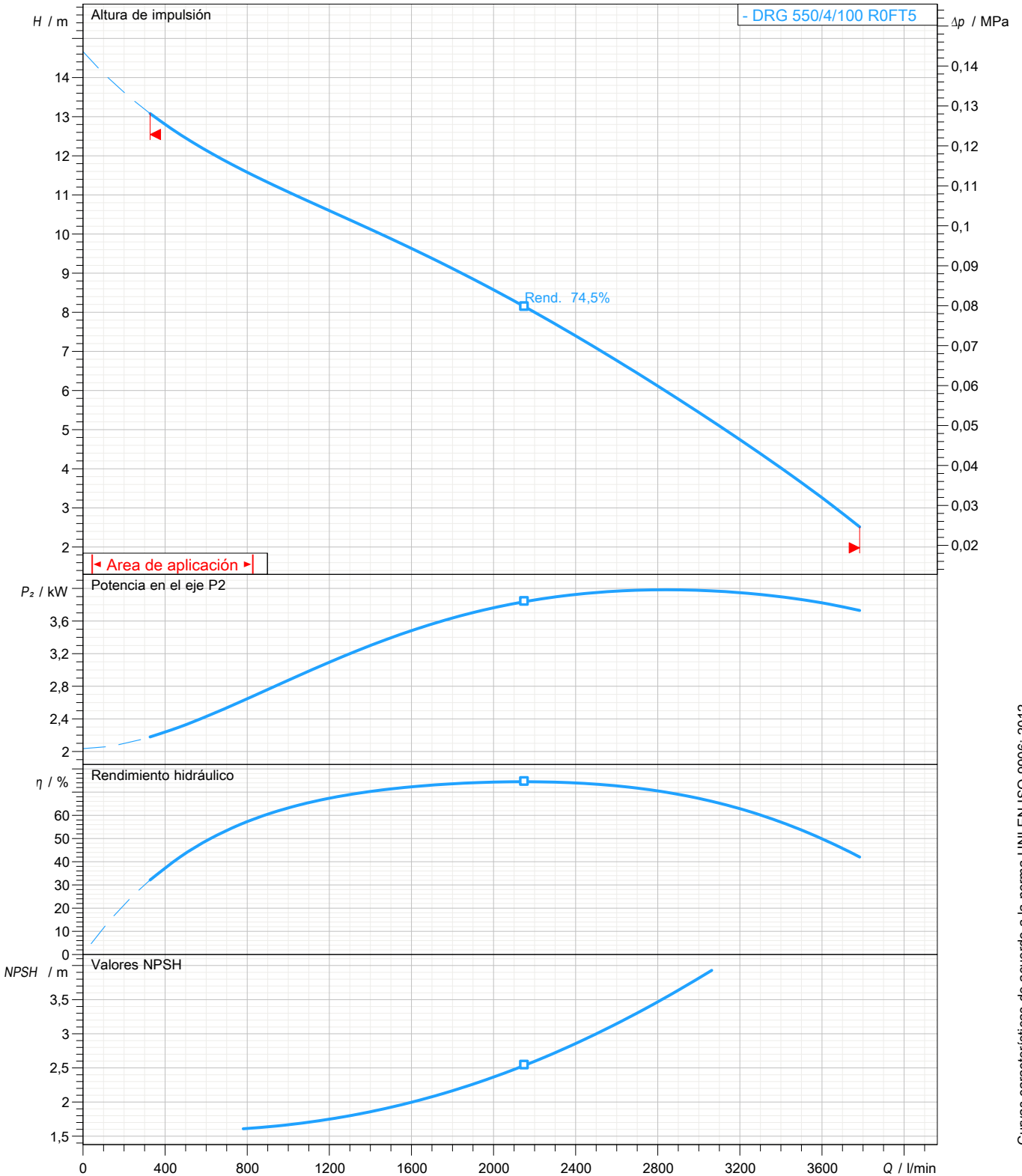
Especificaciones técnicas DRG 550/4/100 R0FT5

GREY
series

Curvas de rendimiento de la bomba

3~ 50 Hz

Tipo de hidráulica DR (Multi-channel open)		Tipo de impulsor Turbina de canales abierta		Paso libre 65 mm	Impulsión DN 100	Aspiración DN 100
Punto de trabajo						
Caudal	Altura	Potencia P2	Rendim. hidráulico	Densidad 998,3 kg/m ³	Viscosidad 1,005 mm ² /s	



Curvas características de acuerdo a la norma UNI EN ISO 9906: 2012
P2<10kW: apartado 4.4.2
10kW<P2<100kW: Grado 3B
P2>100kW: Grado 2B



water solutions

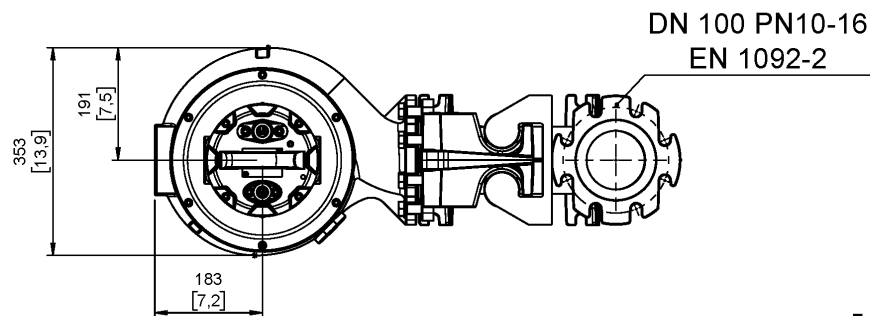
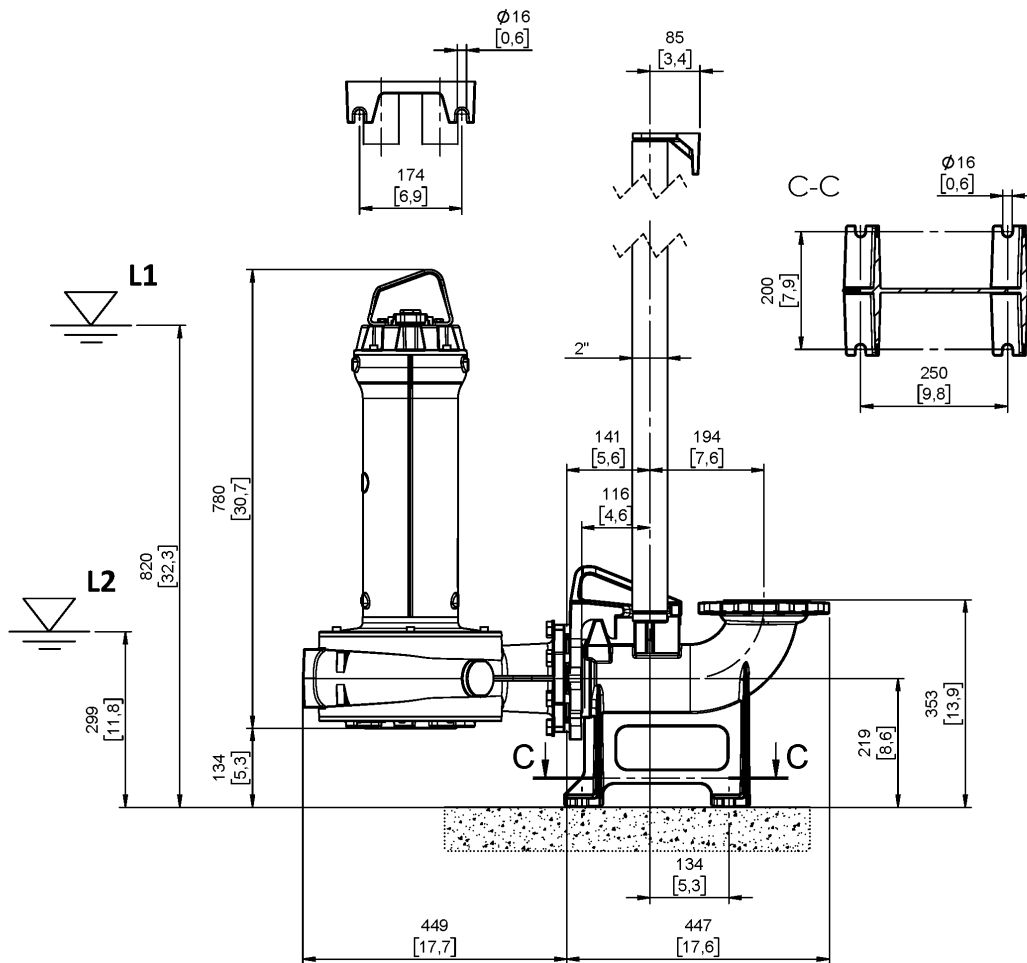
Especificaciones técnicas DRG 550/4/100 R0FT5

GREY
series

Dimensiones totales

3~ 50 Hz

Instalación de tipo: P: dispositivo de acoplamiento de fondo - impulsión vertical DN100 - Tubos guía 2"		
Funcion. sumergido/en seco Sumergido	Variante perforación N	Válvula de flujo - Perforación -
Impulsión DN 100 EN 1092-2	Aspiración DN 100 UNDRILLED	Puntuación de presión (entrada / salida): -/PN 10
Accesorio DAC 100/100V+KAF 116-2" EN (P)		Código de accesorio 9001.033
Nota: Pedir los accesorios separadamente		



[mm]
[inch]

L1: Nivel operativo mínimo para el uso continuo

L2: Nivel operativo mínimo para el uso discontinuo